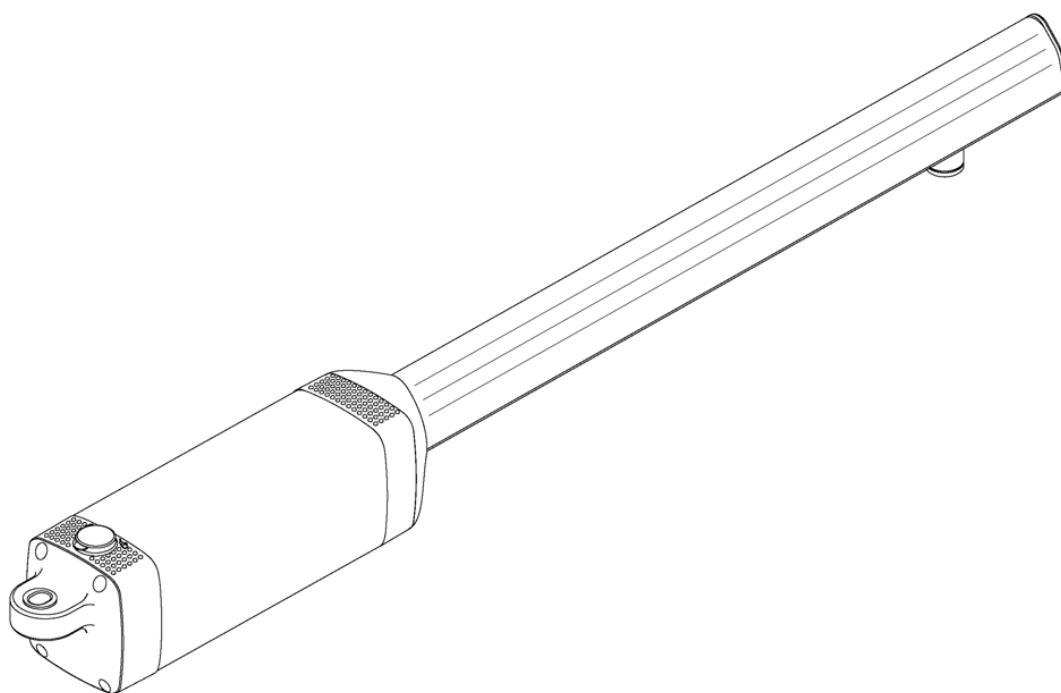




PL SIŁOWNIKI DO BRAM SKRZYDŁOWYCH

**PHOBOS L**



## INSTRUKCJA INSTALACJI

**AZIENDA CON SISTEMA QUALITÀ  
CERTIFICATO DA DNV  
=UNI EN ISO 9001/2000=**

Via Lago di Vico, 44  
36015 Schio (VI)  
Tel.naz. 0445 696511  
Tel.int. +39 0445 696533  
Fax 0445 696522  
Internet: [www.bft.it](http://www.bft.it)  
E-mail: [sales@bft.it](mailto:sales@bft.it)

**BFT Polska Sp. z o.o.**  
ul. Kołacińska 35  
03-171 Warszawa  
Tel. 022 814 12 22  
Fax. 022 814 39 18  
[biuro@bft.com.pl](mailto:biuro@bft.com.pl)



Dziękujemy Państwu za wybór produktu BFT. Jesteśmy pewni, że będą Państwo więcej niż zadowoleni z użytkowania naszego napędu do bram oraz innych elementów sterowania. Produkt jest dostarczany z instrukcją „użytkowania” i broszurą dotyczącą „Instalacji”. Obydwie części powinny zostać przeczytane uważnie, ponieważ dostarczają ważnych informacji o bezpieczeństwie i prawidłowym uruchomieniu napędu. Oświadczamy, że ten produkt jest zgodny z następującymi europejskimi Dyrektywami: 89/336/EEC, 73/23/EEC oraz 98/37/EWG (z późniejszymi zmianami).

### 1) ZASADY BEZPIECZEŃSTWA

**OSTRZEŻENIE! Niepoprawna instalacja albo niewłaściwe użycie produktu może spowodować uszkodzenie osób, zwierząt lub rzeczy. Instalacja musi być wykonana zgodnie z zaleceniami dotyczącymi zabezpieczeń i sterowań wymienionymi w EN 12978.**

Rozdział „ZASADY BEZPIECZEŃSTWA” oraz cała instrukcja instalacji i użytkownika dostarczone z tym produktem powinny być przeczytane uważnie, ponieważ dostarczają ważnych informacji o bezpieczeństwie, instalacji i użytkowaniu.

- Odpady i materiały z opakowania (plastik, tektura, polistyren itd.) wykonane są zgodnie z warunkami określonymi przez aktualne europejskie standardy. Trzymaj torby z nylonu lub polistyrenu poza zasięgiem dzieci.

- Przechowuj niniejszą instrukcję razem z opisem technicznym dla przyszłych przeglądów oraz napraw.

- Ten produkt był zaprojektowany i wyprodukowany wyłącznie do użycia wyszczególnionego w obecnej dokumentacji. Jakikolwiek inne użycie nie wyszczególnione w tej dokumentacji mogłoby uszkodzić produkt i może być niebezpieczne.

- Spółka nie ponosi żadnej odpowiedzialności za jakiegokolwiek konsekwencje wynikające z niewłaściwego użycia produktu, albo użytkowania które nie jest wyszczególnione w obecnej dokumentacji.

- Nie instaluj produktu w obszarze zagrożenia wybuchem.

- Spółka nie ponosi żadnej odpowiedzialności wynikającej z nieprzeżestregania „Zasad bezpieczeństwa” oraz nie dochowania należytej staranności podczas instalacji urządzeń automatyki do otwierania i zamykania bram, jak również od jakichkolwiek deformacji, które mogłyby zdarzyć się podczas użycia.

- Instalacja musi być dostosowana do warunków wymienionych w następujących dyrektywach europejskich: 89/336/CEE, 73/23/EWG, 98/37/EWG z późniejszymi poprawkami.

- W krajach poza UE, dobry poziom bezpieczeństwa zapewnić może zachowanie wyżej wymienionych standardów. Należy pamiętać również o aktualnych lokalnych normach i przepisach.

- Wyłącz napięcie zasilające przed wykonaniem jakiegokolwiek pracy z instalacją elektryczną. Rozłącz też jakiegokolwiek baterie zasilania awaryjnego, jeżeli takich użyto.

- W linii zasilającej zastosuj wyłącznik bezpieczeństwa, z odległością styków równą albo większą niż 3,5 mm.

- Linia zasilająca powinna być zabezpieczona bezpiecznikiem różnicowo-prądowym z progiem 0,03A

- Sprawdź poprawność uziemienia: połącz wszystkie części z metalu (bramę i wszystkie komponenty systemu) do zacisku uziemiającego.

- Zamontuj odpowiednie urządzenia zabezpieczające (fotokomórki, listwy krawędziowe i tak dalej), które są potrzebne by ochronić użytkowników mogących znaleźć się w obszarze działania bramy przed niebezpieczeństwem spowodowanym przez zgniecenie, podniesienie i uderzenie krawędzią bramy itp.

- Zamocuj przynajmniej jeden ostrzegawczy sygnalizator świetlny w widocznym miejscu. Przyklej znak ostrzegawczy do bramy.

- Spółka nie ponosi żadnej odpowiedzialności wynikającej z poprawnego funkcjonowania, gdy wraz z napędem są używane

- elementy dodatkowe innych producentów.

- Używaj wyłącznie oryginalnych części zamiennych i osprzętu.

- Nie modyfikuj komponentów automatyzacji, jeżeli nie jesteś upoważniony przez spółkę.

- Po uruchomieniu, poinstruj wszystkich użytkowników o zasadzie

działania i obsługi napędu bramy garażowej. Poinformuj o sposobie awaryjnego otwierania w przypadku awarii lub braku zasilania.

- Pilot do uruchamiania bramy przechowuj poza zasięgiem dzieci, w taki sposób, aby było wykluczone jego niepożądane użycie.

- Utrzymuj dzieci i inne osoby poza zasięgiem pracującej bramy. Bramę należy otwierać i zamykać tylko kiedy jest widoczny cały

- zakres działania bramy i nie przebywają w nim ludzie.

- Jakiegokolwiek przeróbki instalacji lub naprawy zlecaj wyłącznie wykwalifikowanemu personelowi.

- Użytkowanie, które nie jest wyraźnie wymienione w niniejszej instrukcji, nie jest dozwolone.

- Instalacja musi być wykonana zgodnie z zaleceniami dotyczącymi zabezpieczeń i sterowań wymienionymi w EN 12978.

### 2) OPIS

Napęd ten został zaprojektowany do otwierania i zamykania bram skrzydłowych. Wyposażony jest w ramię łamane co umożliwia jego montaż na słupkach o dużych rozmiarach. Specjalnie ukształtowane ramiona przegubowe z lekkością operują bramą. Siłownik jest samohamowny co oznacza, że potrafi utrzymać skrzydło otwarte bądź zamknięte bez dodatkowych rygli lub elektrozamków. W przypadku braku zasilania możliwe jest odblokowanie kluczem spersonalizowanym.

**OSTRZEŻENIE!** Instalacja, utrzymanie i naprawy powinny być wykonywane przez wykwalifikowaną osobę z aktualną znajomością bieżących standardów bezpieczeństwa. Należy bezwzględnie pamiętać o odłączeniu zasilania w przypadku jakichkolwiek napraw.

**UWAGA!** Siłowniki z serii IGEA nie są zaopatrzone w mechaniczną regulację momentu obrotowego. Należy stosować centrale sterujące tego samego producenta z elektroniczną regulacją momentu obrotowego. Napęd wraz z centralą sterującą spełnia Dyrektywę europejskie: 73/23/CEE, 89/336/CEE, 89/37/CEE zapewniając odpowiedni poziom bezpieczeństwa.

### 3) SPECYFIKACJA TECHNICZNA

Zasilanie:	230V±10% 50Hz (*)
Silnik:	Jednofazowy 2800 min-1
Moc:	210W
Pobór prądu:	0.8A (230V);
Kondensator:	6.3µF 450V (230V)
Klasa izolacji:	F
Zabezpieczenie termiczne:	110°C samo resetujące
Smarowanie:	smar stały
Skok:	446 mm
Siła:	2000N
Szybkość:	13 mm/s
Max. waga:	2500N (~250kg)
Max. długość skrzydła:	3m (5m z elektrozamkiem)
Reakcja na przeszkodę:	sprzęgło elektroniczne w centrali
Obsługa ręczna:	po wysprzęgleniu
Ilość cykli na dobę:	60
Temperatura pracy:	-10°C ÷ +50°C
Stopień zabezpieczenia:	IPX4
Ciężar:	77N (~7.7kg)
Wymiary:	patrz rysunek Fig.1

## 4) INSTALACJA URZĄDZENIA

### 4.1) CZYNNOSCI WSTĘPNE

- Sprawdź czy brama funkcjonuje ręcznie bez oporów i nie hałasuje
- Sprawdź stan mechaniczny bramy: zawiasy, rolki i inne elementy
- Sprawdź montaż mechanicznych ograniczników w pozycji otwarcia, jak i zamknięcia.
- Jeżeli brama nie jest nowa, sprawdź zużycie wszystkich komponentów. Napraw albo zastąp wadliwe lub zniszczone części.
- Zaplanuj montaż w taki sposób, aby możliwy był łatwy dostęp do odblokowania awaryjnego.
- Niezawodność systemu automatyki i bezpieczeństwo bezpośrednio zależą od stanu technicznego bramy.
- Siłownik należy przytwierdzić do skrzydła bramy w odpowiednio wzmocnionym miejscu patrz rysunek Fig. 2.

**UWAGA: Montaż napędu ułatwia korzystanie z bramy, ale nie będzie poprawnie działał gdy brama wymaga naprawy. Po rozpakowywaniu sprawdź czy urządzenie nie zostało uszkodzone podczas transportu.**

### 4.2. WYMIARY MONTAŻOWE

Korzystając z rysunku fig.2 należy ustalić odpowiednie wymiary montażowe. Prawidłowy dobór wymiarów montażowych jest bardzo ważny. Nieprawidłowo dobrane wymiary mogą spowodować:

- uszkodzenie bramy
- uszkodzenie siłownika
- uszkodzenie mocowań
- nierównomierną pracę siłowników
- brak pracy siłowników
- itp.

### OZNACZENIA NA RYSUNKU FIG. 2

- P - uchwyt montażowy do słupka
- F - uchwyt montażowy do skrzydła
- a-b - wymiary montażowe dla uchwytu P
- C - odległość pomiędzy uchwytami P i F (C=840mm)
- D - długość bramy
- X - odległość od osi zawiasu do krawędzi słupka wewnątrz posesji
- Z - minimalna długość uchwytu P, zawsze powinna być większa niż 45mm
- kg - max. waga skrzydła bramy
- alfa - kąt otwarcia w stopniach

### JAK ODCZYTYWAĆ WYMIARY MONTAŻOWE Z TABELI FIG.2?

1. wybierz wymiary a i b w zależności od kąta alfa
2. jeżeli różnica pomiędzy wymiarami a i b będzie zbyt duża, skrzydło bramy nie będzie poruszało się płynnie
3. aby zapewnić jak najlepsze parametry działania siłownika, różnica pomiędzy wymiarami a i b powinna być jak najmniejsza
4. ustawienie największych możliwych wymiarów a i b powoduje, że siła działania jest największa

### 4.3. NIESTANDARDOWE WARUNKI MONTAŻU

Na rysunku fig.3 pokazano przykład instalacji gdzie nie ma wystarczająco dużo miejsca na siłownik. Należy w takim wypadku wyciąć wnękę w sąsiadującym ogrodzeniu. Wnękę jest niezbędna aby siłownik nie uległ uszkodzeniu.

Jeżeli nie można ustalić wymiaru b, jak pokazano na rysunku fig. 4 należy przesunąć zawias bramy lub wyciąć wnękę w słupku (rysunek fig. 5)

### 4.4. MONTAŻ UCHWYTÓW DO SŁUPKA I DO SKRZYDŁA BRAMY

Do słupka przyspawaj uchwyt P jak pokazano na rysunku fig. 6. Uchwyt do skrzydła bramy należy przyspawać w podobny sposób, zwracając szczególną uwagę aby zamontowany siłownik znajdował się w pozycji poziomej w stosunku do płaszczyzny obrotu skrzydła bramy (rysunek fig. 7). Jeżeli brama jest ustawiona na spadku, to na rysunku fig. 7 pokazane są maksymalne kąty pod którymi mogą prawidłowo działać siłowniki.

- jeżeli słupki wykonane są z cegły to uchwyt do słupka należy wmurować używając marki PF z przyspawanymi kotwami Z rysunek fig. 8

- jeżeli słupek wykonany jest z kamienia, skrzydło bramy nie jest duże można podstawę PF przymocować do słupka za pomocą 4 metalowych kołków rozporowych, jeżeli brama jest większa należy wykonać uchwyt narożny (rysunki fig. 9 i 10)

- uchwyt do skrzydła F powinien być przyspawany zanim zamontowany zostanie siłownik, następnie zgodnie z rysunkiem fig 7, w otworze uchwytu należy umieścić jarzmo pociągowe siłownika wraz z tulejką B oraz podkładkami R, a następnie całość należy zabezpieczyć pierścieniem S.

### UWAGA! NALEŻY DOKŁADNIE SPRAWDZIĆ :

- **CZY PRZY BRAMIE CAŁKOWICIE ZAMKNIĘTEJ, ODLEGŁOŚĆ POMIĘDZY NAKRĘTKĄ ŚRUBY POCIĄGOWEJ A OBUDOWĄ SIŁOWNIKA WYNOŚI CO NAJMNIEJ 12 MM (RYSUNEK 16)**

- **CZY PRZY BRAMIE CAŁKOWICIE OTWARTEJ, ODLEGŁOŚĆ POMIĘDZY NAKRĘTKĄ ŚRUBY POCIĄGOWEJ A OBUDOWĄ SIŁOWNIKA WYNOŚI CO NAJMNIEJ 12 MM (RYSUNEK 17)**

## 5) MECHANICZNE ODOBOJE KOŃCOWE

Do prawidłowej pracy siłowników konieczne jest zamontowanie odojów mechanicznych "FA" na otwieranie i zamykanie, jak pokazano na rysunku fig. 11

## 6) PRZYGOTOWANIE INSTALACJI ELEKTRYCZNEJ

Instalację elektryczną należy przygotować wg rys. 12 z uwzględnieniem lokalnych przepisów i norm. Połączenia akcesoriów i urządzeń sterujących 24V DC (np. do fotokomórki) oraz połączenia linii zasilającej ~230V powinny być prowadzone oddzielnie. Rys.12 pokazuje schemat i liczbę połączeń dla długości nie większej niż 100m. W przypadku instalacji dłuższych niż 100m należy obliczyć prawidłowy przekrój przewodów.

**OSTRZEŻENIE!** Do połączenia z siecią zasilającą, użyj wielobiegunowego kabla z minimum 3x1.5mm przekroju i zastosuj się do poprzednio wspomnianych regulacji prawnych. Na przykład, jeżeli kabel jest prowadzony na zewnątrz (na świeżym powietrzu), to musi odpowiadać przynajmniej H07RN F, ale jeżeli na zewnątrz (ale umieszczony w elastycznym kanale kablowym) to musi spełniać przynajmniej H05 VV-F przy przekroju 3x1.5mm. Wszelkie elementy z metalu powinny być uziemione.

### Główne elementy systemu:

I - zgodny z normami wyłącznik awaryjny z przerwą obwodu co najmniej 3 mm, wyposażony w bezpiecznik przeciążeniowy. Jeżeli nie był zainstalowany to przed automatem należy zainstalować wyłącznik różnicowo - prądowy z progiem działania 0.03A.

Qr - centrala sterująca z radioodbiornikiem

S - przełącznik kluczykowy

AL - lampa sygnalizacyjna z anteną

M - siłownik

E - elektrozamek (opcja)

Fte/Fre- zewnętrzna para fotokomórek

Fti/Fri - wewnętrzna para fotokomórek

T - pilot MITTO2/MITTO4

RG58 - przewód antenowy

Do podłączenia siłownika z centralą sterującą przygotowano przewód z 4 żyłami (rysunek fig. 14):

- czarny - obroty silnika
- niebieski - wspólny silnika
- brązowy - obroty silnika
- żółto-zielony - uziemienie (GND)

**UWAGA! W celu podłączenia siłownika do centrali lub do innych urządzeń należy zapoznać się ze stosownymi instrukcjami.**

Jeżeli siłownik działa w przeciwnym kierunku niż oczekiwany to w centrali sterującej należy zamienić w zaciskach przewody czarny z brązowym.

**UWAGA! Pierwszy ruch skrzydeł bramy po podłączeniu zasilania powinien być ruchem na otwieranie. Jeżeli jest inaczej to należy zamienić wspomniane wyżej przewody.**

#### 7) REGULACJA FAZY OPÓŹNIENIA SKRZYDEŁ

W przypadku bramy z dwoma skrzydłami, centrala sterująca powinna posiadać funkcję opóźnienia na zamknięcie drugiego skrzydła by zagwarantować poprawny manewr zamykania. W celu poprawnej konfiguracji fazy opóźnienia należy zapoznać się z instrukcją obsługi centrali sterującej.

#### 8) DOSTOSOWANIE MOMENTU OBROTOWEGO

**OSTRZEŻENIE! Sprawdź, czy wartość siły mierzona w ustalonych przez standard EN 12445 punktach jest niższa niż wyszczególniona w w standardzie EN 12453.**

Regulację siły przeprowadza się za pomocą centrali sterującej. Optymalne ustawiona siła powinna zapewnić pełne otwarcie lub zamknięcie skrzydła bramy przy najniższej niezbędnej sile.

**OSTRZEŻENIE! Zwiększenie siły może zmniejszyć bezpieczeństwo użytkownika. Z drugiej strony zbyt mała wartość siły może powodować niepełne otwarcie lub zamknięcie bramy. W celu optymalnego doboru należy zapoznać się z instrukcją obsługi do centrali sterującej.**

#### 9) OTWIERANIE AWARYJNE (rys. 14)

W przypadku braku zasilania lub awarii systemu, ręczne otwieranie bramy musi być wykonane przez klucza zgodnie z ruchem wskazówek zegara, następnie obrócić gałkę w przeciwną stronę w przypadku lewego siłownika. Popchnij skrzydło powoli by otworzyć lub zamknąć bramę. Po włączeniu zasilania, normalne użytkowanie bramy będzie możliwe po wykonaniu czynności w odwrotnej kolejności.

**OSTRZEŻENIE!** Wykonując ręczne otwieranie lub zamykanie bramy nie używaj zbyt dużej siły, upewnij się że ruch bramy nie stwarza zagrożenia.

#### 10) KOŃCOWA KONTROLA CAŁEJ INSTALACJI

**Przed przekazaniem zautomatyzowanej bramy Użytkownikowi, skrupulatnie sprawdź następujące punkty:**

Upewnij się, że wszystkie urządzenia bezpieczeństwa (krańcówki, fotokomórki, listwy bezpieczeństwa itd.) działają poprawnie.

Sprawdź czy siła zatrzymująca bramę po napotkaniu na przeszkodę zawiera się w granicach ustalonych przez aktualne standardy, w każdym razie nie jest zbyt silna dla aktualnych warunków eksploatacyjnych.

Sprawdź awaryjne otwieranie ręczne.

Sprawdź operacje otwarcia i zamykania używając tego samego pilota (sterownika), który przekażesz Użytkownikowi.

Sprawdź czy logika funkcjonowania jest zrozumiała dla Użytkownika (logika 3 lub 4 krokowa).

#### 11) UŻYTKOWANIE NAPĘDU

Ponieważ automatyka bramowa może być uruchamiana z daleka za pomocą sterowania radiowego i poza zasięgiem wzroku, wszystkie urządzenia zabezpieczające muszą być regularnie sprawdzane by zapewnić ich doskonałą sprawność. W wypadku jakiegokolwiek błędu, zwróć się o pomoc do wykwalifikowanego serwisanta. Dzieci muszą być trzymane poza obszarem działania bramy.

#### 13) OBSŁUGA SERWISOWA

- Przed wykonaniem jakiegokolwiek operacji serwisowej, odłącz system od zasilania.
- Regularnie smaruj połączenie ramion siłownika.
- Od czasu do czasu wyczyść na fotokomórce elementy optyczne

(jeżeli zainstalowana).

- Sprawdź podłączenia elektryczne i reakcję napędu po napotkaniu na przeszkodę (uprawniony technik-instalator).
- W przypadku wątpliwości co do funkcjonowania napędu, odłącz zasilanie systemu i poproś o pomoc uprawnionego instalatora.
- Do czasu wyjaśnienia lub naprawy, odblokuj napęd w celu ręcznego otwierania i zamykania bramy.

#### 12) ZŁOMOWANIE

**Ostrzeżenie!** Ta operacja powinna być wykonana przez wyszkolony personel. Zużyte materiały muszą być utylizowane zgodnie z obowiązującymi normami. W przypadku przeznaczania na złom, urządzenia automatyzacji nie pociągają za sobą żadnego specjalnego ryzyka albo niebezpieczeństwa. Materiały nadające się do powtórnego przetworzenia, powinny być posortowane w zależności od typu (komponenty elektryczne, miedź, aluminium, plastiki i tak dalej).

#### 13) DEMONTAŻ

**Ostrzeżenie!** Ta operacja powinna być wykonana przez uprawniony personel. Kiedy system automatyzacji jest rozmontowywany by być ponownie zamontowany w innym miejscu, postępuj jak niżej:

Odłącz zasilanie i całą zewnętrzną instalację elektryczną.

W przypadku gdy któryś z komponentów nie może być usunięty albo jest uszkodzony, należy wymienić go na nowy.

#### OSTRZEŻENIA

Napęd PHOBOS L należy stosować wyłącznie do automatycznego otwierania i zamykania bram skrzydłowych, zachowując warunki wymienione w niniejszej instrukcji. Producent napędu nie ponosi odpowiedzialności w przypadku niezgodnego z przeznaczeniem lub niewłaściwego użytkowania.

Opisy i ilustracje zawarte w obecnym podręczniku nie są wiążące.

Spółka rezerwuje sobie prawo do wprowadzania zmian uważanych za uzasadnione ze względów technicznych, produkcyjnych lub handlowych. Spółka rezerwuje sobie prawo do ulepszania wybranych cech produktu, kiedykolwiek i bez wprowadzania zmian w obecnej publikacji.



Fig. 1

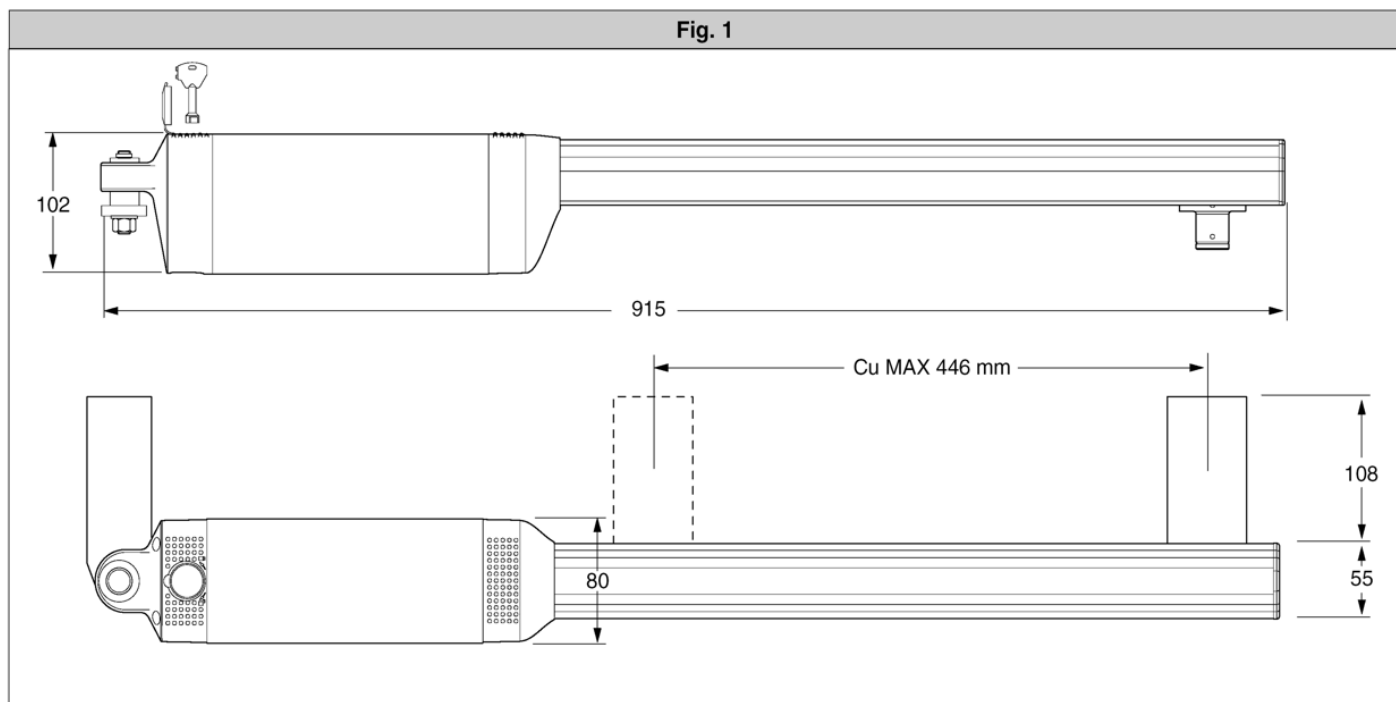
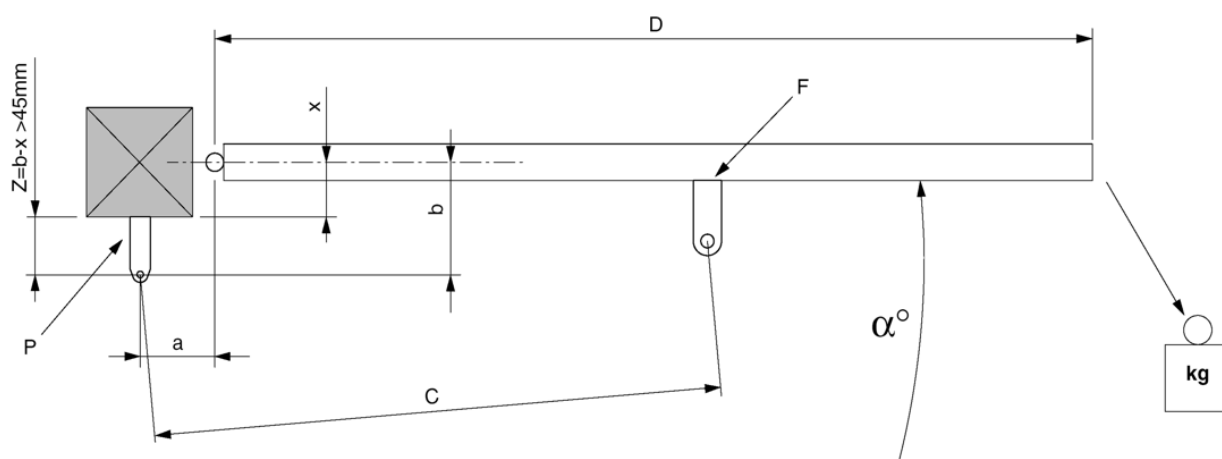
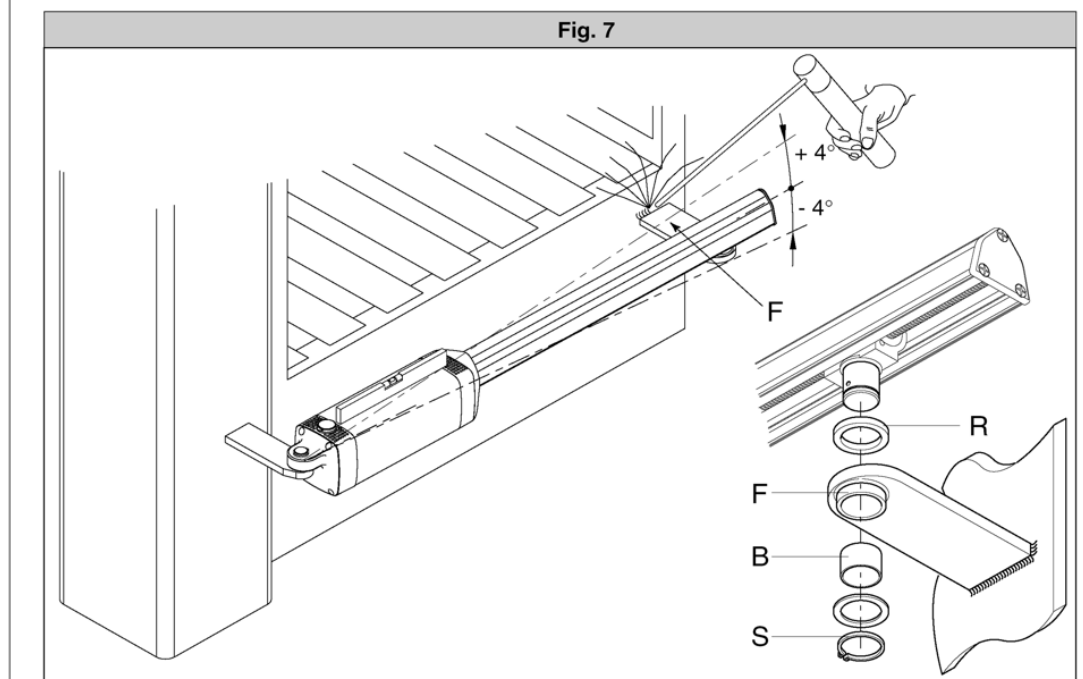
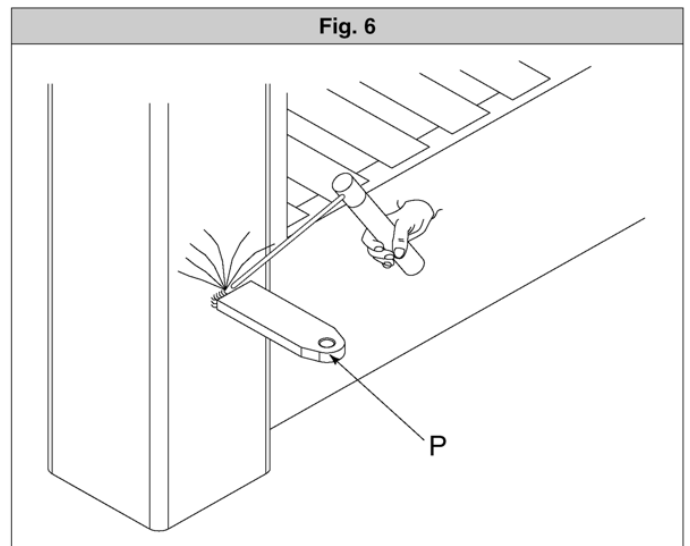
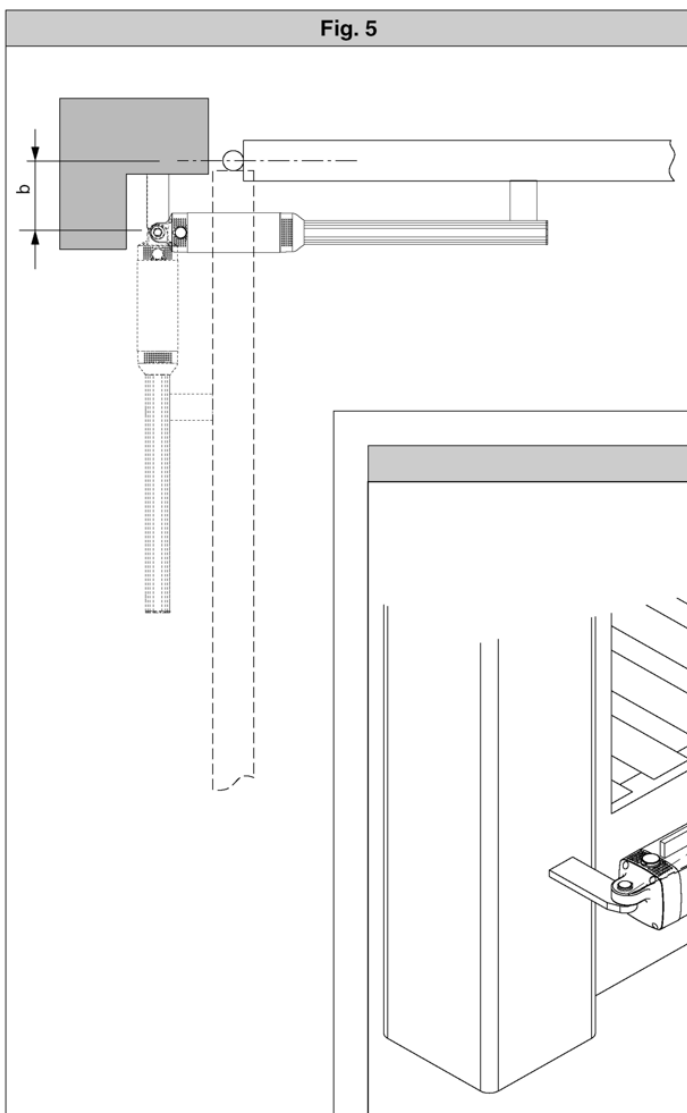
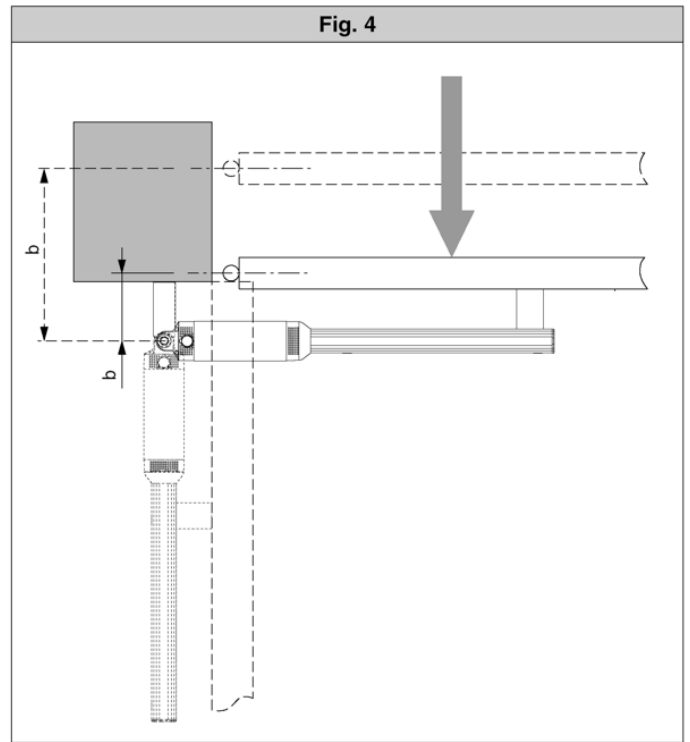
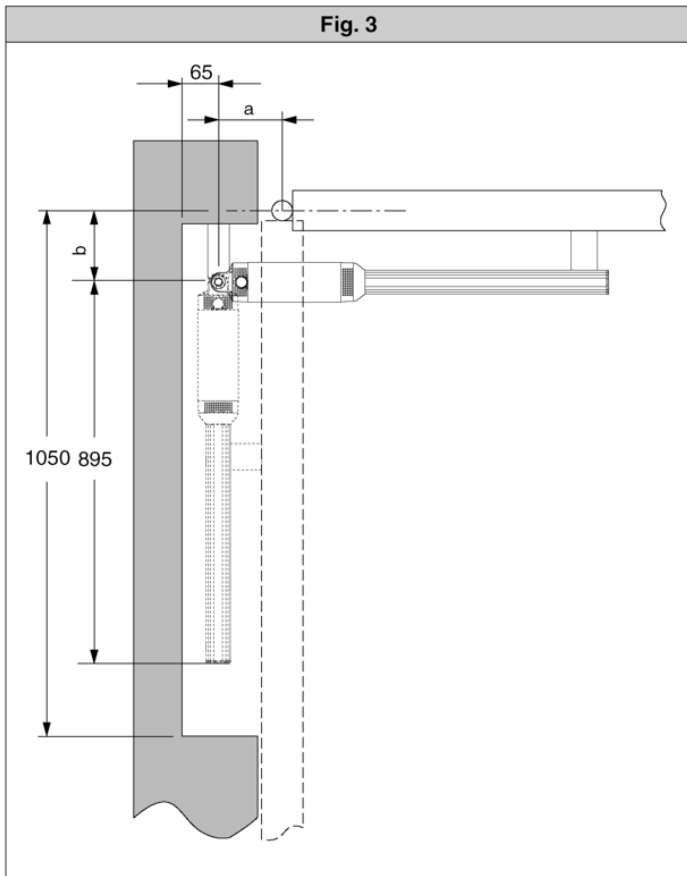


Fig. 2



B (mm) \ A	100	110	120	130	140	150	160	170	180	190	200	210	220	230
130	103	107	<b>110</b>	114	116	119	122	123	126	128	125	125	122	115
140	103	106	109	<b>115</b>	114	118	120	122	124	126	124	124	118	112
150	102	105	108	110	<b>113</b>	116	119	120	123	125	125	123	114	100
160	101	104	107	109	112	<b>115</b>	117	119	121	123	125	117	111	105
170	100	103	106	108	111	114	<b>116</b>	118	120	122	121	112	106	102
180	99	99	105	107	110	113	115	<b>117</b>	119	118	114	107	103	99
190	99	101	104	107	109	112	114	116	<b>115</b>	115	109	104	100	96
200	98	101	103	106	108	111	113	114	113	<b>112</b>	105	100	97	94
210	98	100	103	105	107	110	112	112	111	106	<b>101</b>	97	94	
220	97	100	102	104	106	107	110	109	109	101	97	<b>93</b>		
230	97	99	102	104	106	106	107	107	102	97	93			
240	96	99	101	103	105	105	106	104	97	93	90			
250	96	98	100	103	105	105	105	98	93	90				
260	96	97	100	102	104	104	98	93						<b>α°</b>

ZALECANA LINIA MONTAŻU



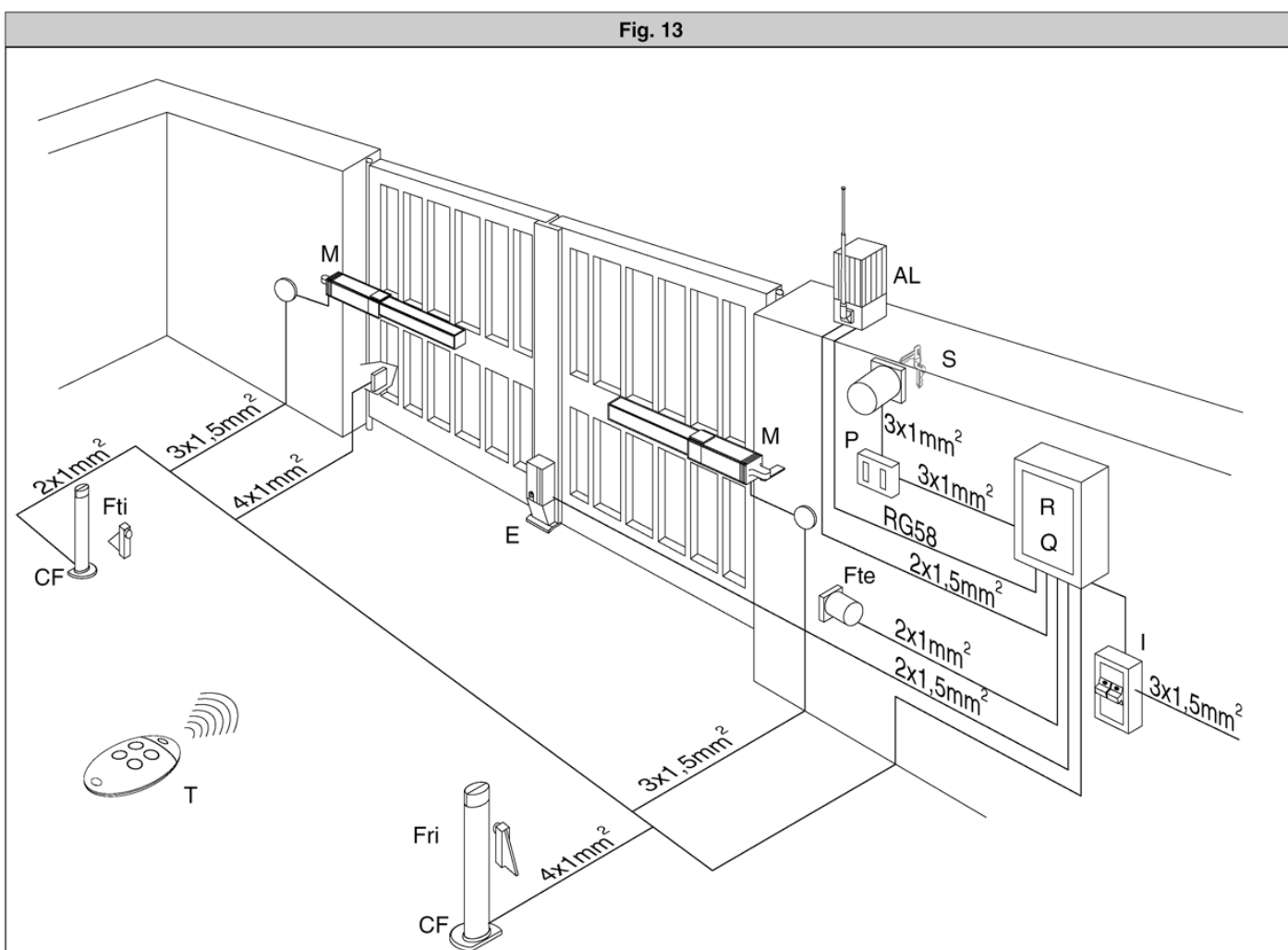
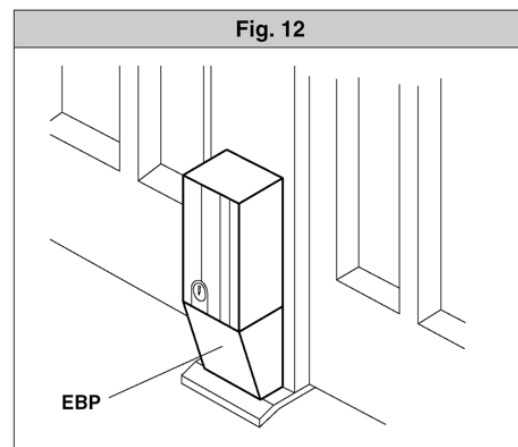
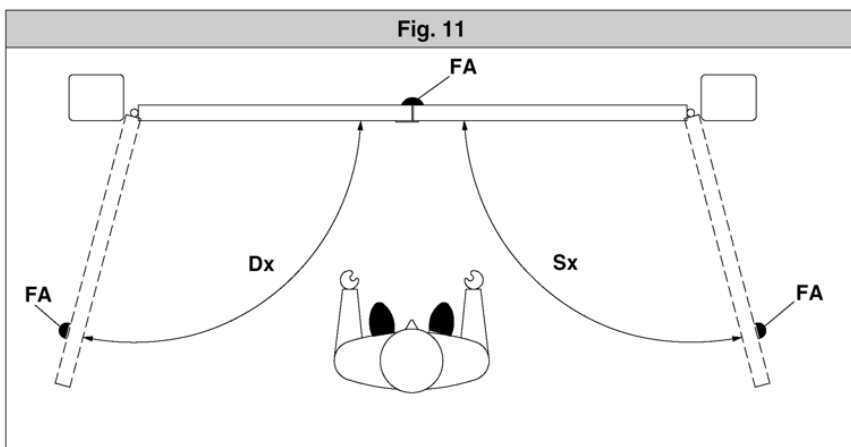
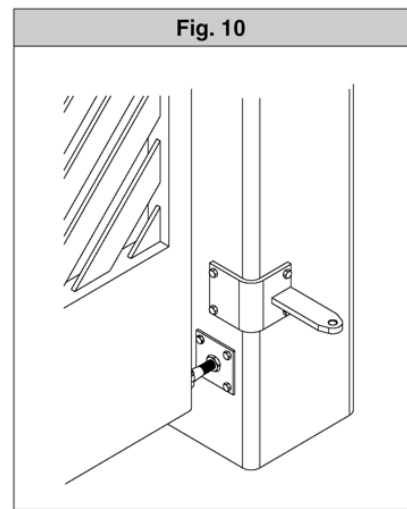
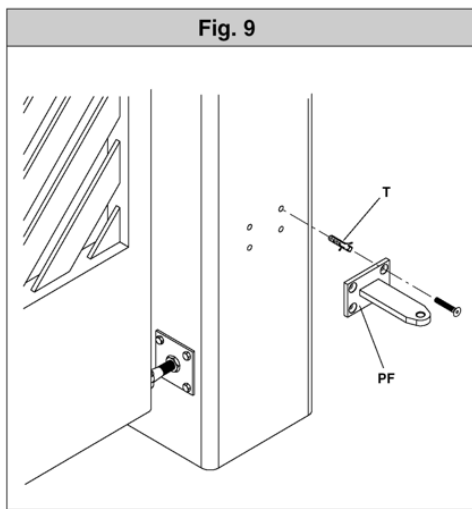
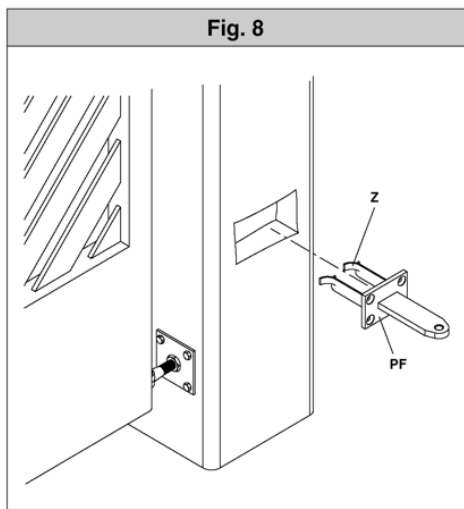


Fig. 14

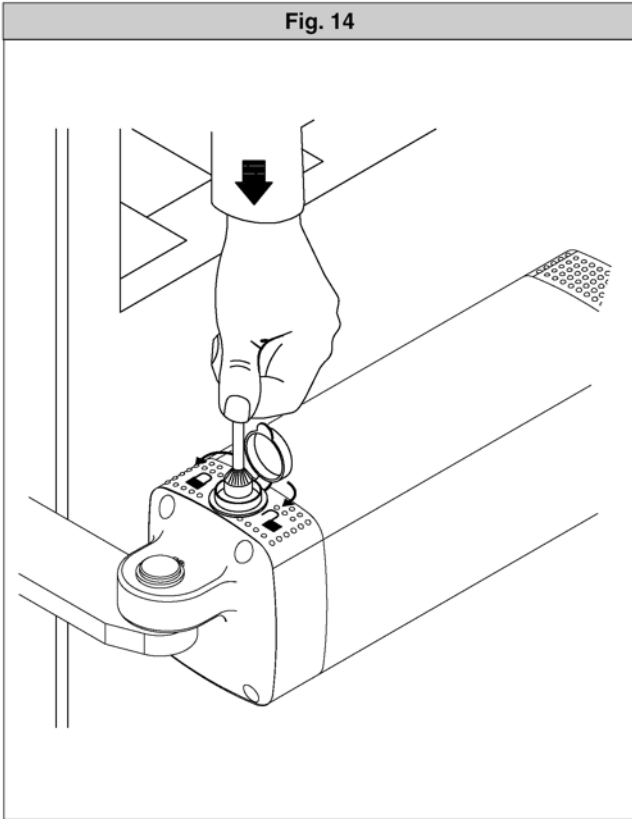


Fig. 15

ALTAIR

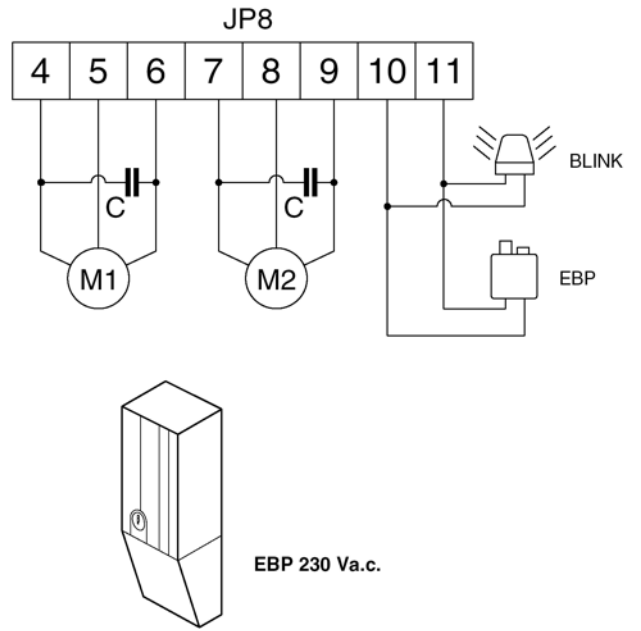


Fig. 16

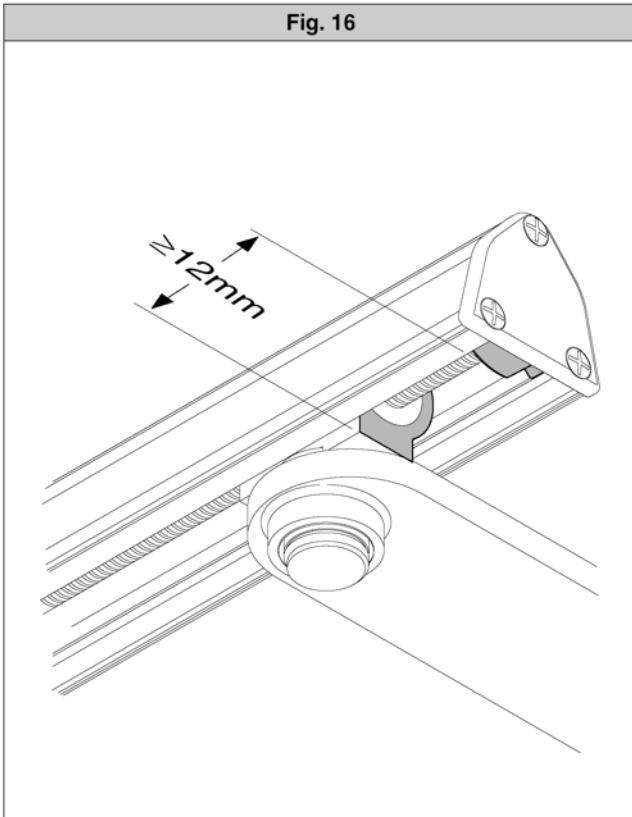


Fig. 17

