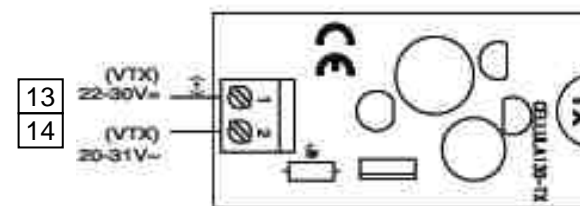
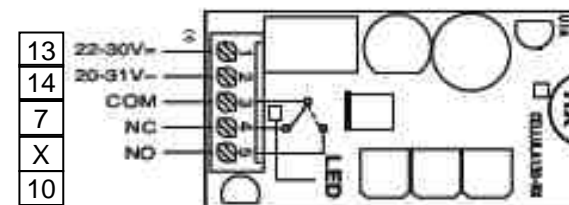
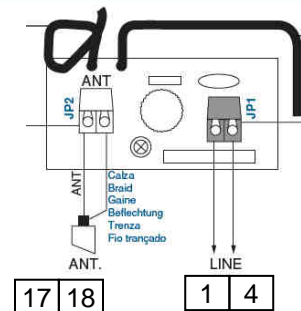
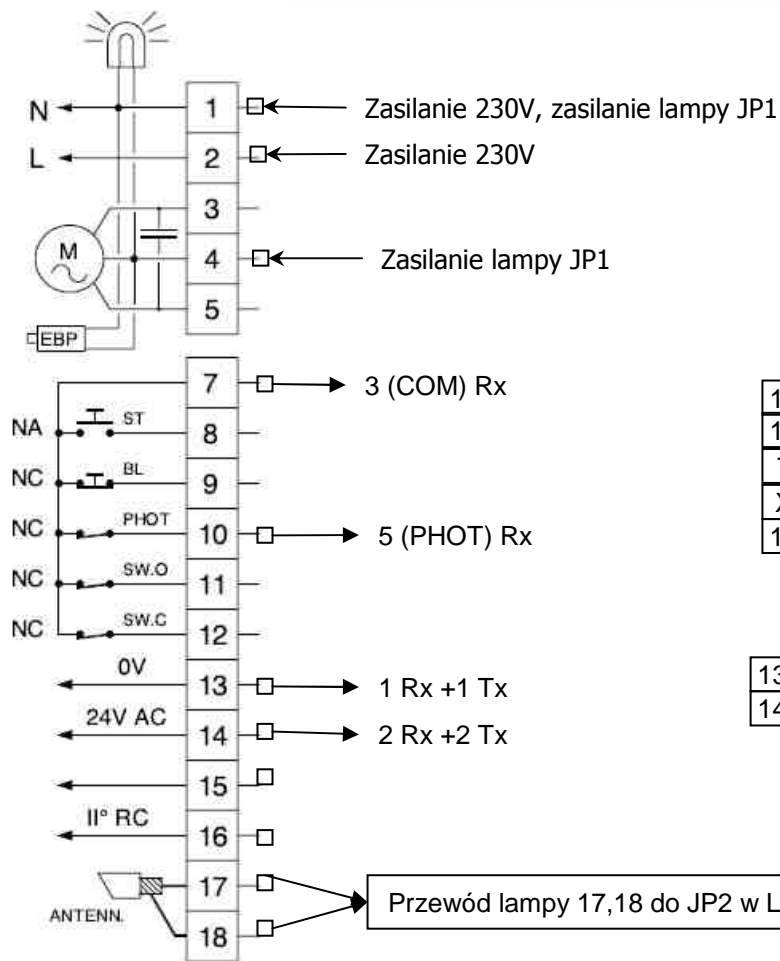




Schemat podłączeń siłownika DEIMOS SR/DEIMOS 700



Lista zaciskowa centrali ALPHA



Zmiana kierunku działania:

Zamienić miejscami 3 z 5 (obroty silnika) oraz 11 z 12 (wyłączniki krańcowe)

Funkcja furtki:

19 do 15
20 do 16
DIP SWITCH 7 OFF

Wczytanie pilota:

1. Wcisnąć na płycie przycisk SW1
2. Dioda pulsuje
3. Wcisnąć ukryty przycisk w pilocie (z tyłu)
4. Wcisnąć klawisz który chcemy zaprogramować – po 10s dioda zgaśnie